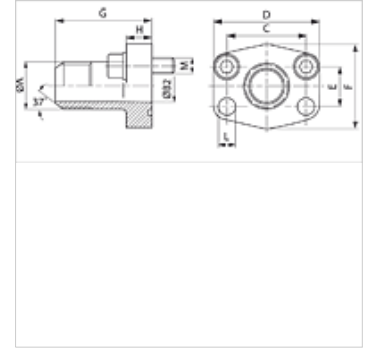


AFG JIC (6000 PSI)

SAE external thread flange

属性

压力系列	6000 psi
标准	SAE J 518 C ISO 6162
结构形式	直道
结构类型	SAE外螺纹法兰
固定	螺钉钻孔
供货范围	仅法兰
原料	S355J2G3 (ST52.3)
表面保护	经黑色润滑油处理



提示

给出的最大工作压力针对的是法兰!实际工作压力视管(壁厚)和管的品质而定!
推荐使用的螺钉在M(米制)或M(unc)列中列出。

货品

名称	PB 10.9 (bar)	结构尺寸	A	Ø B (mm)	C (mm)	D (mm)	E (mm)	F (mm)	G (mm)	H (mm)	L (mm)	M 米制	M unc
AFG 401 JIC 3/4	400	1/2"	UNF 3/4" -16	9,9	40,5	56	18,2	48	60	16	9,0	M 8 x 30	5/16" x 1.1/4"
AFG 401 JIC 7/8	400	1/2"	UNF 7/8" -14	12,3	40,5	56	18,2	48	60	16	9,0	M 8 x 30	5/16" x 1.1/4"
AFG 402 JIC 1 1/16	400	3/4"	UNF 1.1/16" -12	15,5	50,8	71	23,8	60	73	19	11,5	M 10 x 35	3/8" x 1.1/2"
AFG 403 JIC 1 5/16	400	1"	UN 1.5/16" -12	21,5	57,2	81	27,8	70	82	24	13,0	M 12 x 45	7/16" x 1.3/4"
AFG 404 JIC 1 5/16	400	1.1/4"	UN 1.5/16" -12	21,5	66,7	95	31,8	78	92	27	*1	M 14 x 50	1/2" x 1.3/4"
AFG 404 JIC 1 5/8	400	1.1/4"	UN 1.5/8" -12	27,5	66,7	95	31,8	78	92	27	*1	M 14 x 50	1/2" x 1.3/4"
AFG 405 JIC 1 7/8	400	1.1/2"	UN 1.7/8" -12	33,0	79,4	113	36,5	95	96	30	17,5	M 16 x 50	5/8" x 2"

结构系列:LL=非常轻 L=轻 S=重 - Ø = 管外直径 - PN = 额定压力 PB = 最大工作压力

*1) = 米制螺钉时15.0;UNC标准螺钉时13.5

产品变体

AFG JIC U (3000 / 6000 PSI)	SAE外螺纹法兰, 带UNC标准螺钉组件和O形圈
AFG JIC M (3000 / 6000 PSI)	SAE外螺纹法兰, 带米制螺钉组件和O形圈