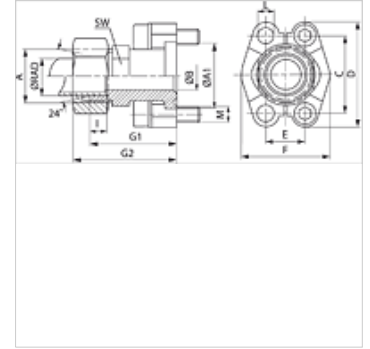


SFCE (6000 PSI)

SAE external thread flange

属性

压力系列	6000 psi
标准	DIN 3901 / 3902
结构形式	直道
结构类型	SAE外螺纹法兰
供货范围	仅插件
原料	S355J2G3 (C22)
表面保护	电镀涂层



提示

给出的额定压力是按照SAE J 518 C通过法兰或按照要焊接的管子确定的。
推荐使用的螺钉在M(米制)或M(unc)列中列出。

货品

名称	结构系列	Ø RAD (mm)	PB 10.9 (bar)	结构尺寸	A	A1 (mm)	Ø B (mm)	G1 (mm)	G2 (mm)	I (mm)	L (mm)	M 米制	M unc
SFCE 6001 S16	S	16	400	1/2"	M24x1,5	31,7	12	53,2	63	8,5	8,5	M 8 x 30	5/16" x 1.1/4"
SFCE 6002 S16	S	16	400	3/4"	M24x1,5	41,3	12	59,2	69	8,5	10,5	M 10 x 35	3/8" x 1.1/2"
SFCE 6002 S20	S	20	400	3/4"	M30x2	41,3	16	61,2	72	10,5	10,5	M 10 x 35	3/8" x 1.1/2"
SFCE 6002 S25	S	25	400	3/4"	M36x2	41,3	17	63,2	75	12,0	10,5	M 10 x 35	3/8" x 1.1/2"
SFCE 6002 S30	S	30	400	3/4"	M42x2	41,3	18	64,0	77	13,5	10,5	M 10 x 35	3/8" x 1.1/2"
SFCE 6003 S25	S	25	400	1"	M36x2	47,6	20	72,2	84	12,0	*1	M 12 x 45	7/16" x 1.3/4"
SFCE 6003 S30	S	30	400	1"	M42x2	47,6	24	74,0	87	13,5	*1	M 12 x 45	7/16" x 1.3/4"
SFCE 6004 S30	S	30	400	1.1/4"	M42x2	54,0	25 / 30	79,2	92	13,5	*2	M 14 x 50	1/2" x 1.3/4"
SFCE 6004 S38	S	38	350	1.1/4"	M52x2	54,0	30	83,2	98	16,0	*2	M 14 x 50	1/2" x 1.3/4"
SFCE 6005 S38	S	38	350	1.1/2"	M52x2	63,5	30	89,2	104	16,0	16,7	M 16 x 55	1/2" x 1.3/4"

PN = 额定压力 PB = 最大工作压力 - 结构系列: LL=非常轻 L=轻 S=重

*1) = 可选12.0或12.5 - *2) = 可选13.5或14.5

产品变体

SFCE M (3000 / 6000 PSI)	SAE外螺纹法兰, 带2个法兰半部、螺钉组件、O形圈、螺母和切割环
SFCE U (3000 / 6000 PSI)	SAE外螺纹法兰, 带2个法兰半部、螺钉组件、O形圈、螺母和切割环