

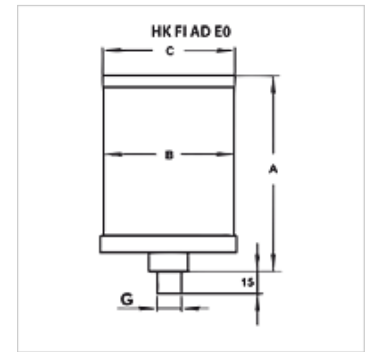
HK FI AD E0/EV

无阀门单向抽吸滤清器



属性

规格	带活性炭过滤器的单向装置 内置 3 μm 过滤器元件
接口	下
装入位置	垂直
温度范围	-40 °C 至 +70 °C
原料	壳体:铝和亚克力 密封:NBR



提示

Design bases are medium, air flow rate or clunk pick-up volume.
更换抽吸机芯时,连接块保留在设备上。
更多铝质或不锈钢以及针对侵蚀性介质的壳体可应客户要求提供。

描述

该单向抽吸机用于各种吸湿材料的通风和排气。

订购指南

安装在油箱上时必要时需要使用安装法兰 HK FI AD FS。

附加信息

抽吸机中,含有空气的水分子将被吸附在吸附剂(硅胶)的气孔中。如果滤清器芯的颜色从橙色变为绿色,则表示其已饱和并且需要更换。

阀门系统能够确保在停车期间不会有不必要的周围环境中的水分吸入。这样可以确保抽吸排空更长的时间。

硅胶的大约 99 % 是二氧化硅(SiO₂),这是一种人工合成的多孔亲水干燥剂。因其多孔性所有内表面积达到 800 m²/g。这使得其具有非常高的吸水性。

在通风干燥机中,硅胶通常配有彩色指示装置。彩色显示代表含水量以及干燥剂的饱和程度。

硅胶根据欧盟法律(欧盟条例编号 1272/2008)不算作危险物质。根据欧盟条例 (67/548/EWG 和 1999/45/EG)

无标示义务。硅胶不算做有害健康和环境的物质。

货品

名称	规格	空气量 (L/min)	用于储罐大小 (L)	(kg)	A (mm)	B (mm)	C (mm)	G	重量 (kg)
HK FI AD 005 E0 N AF	无阀门	5	0,12 ≤ 100 升	0,3	164,0	90,0	96,0	G 3/4"	0,8
HK FI AD 010 E0 N AF	无阀门	10	0,20 ≤ 100 升	0,5	222,0	90,0	96,0	G 3/4"	1,2
HK FI AD 020 E0 N AF	无阀门	20	0,36 100 - 600 升	0,9	238,0	110,0	116,0	G 3/4"	1,6
HK FI AD 040 E0 N AF	无阀门	40	0,56 100 - 600 升	1,4	338,0	110,0	116,0	G 3/4"	2,3
HK FI AD 100 E0 N AF	无阀门	100	0,76 600 - 1800 升	1,9	253,0	150,0	156,0	G 1"	3,2
HK FI AD 180 E0 N AF	无阀门	180	1,24 600 - 1800 升	3,1	353,0	150,0	156,0	G 1"	4,8
HK FI AD 005 EV N AF	带阀门	5	0,12 ≤ 100 升	0,3	164,0	90,0	96,0	G 3/4"	0,8
HK FI AD 010 EV N AF	带阀门	10	0,20 ≤ 100 升	0,5	222,0	90,0	96,0	G 3/4"	1,2
HK FI AD 020 EV N AF	带阀门	20	0,36 100 - 600 升	0,8	238,0	110,0	116,0	G 3/4"	1,6
HK FI AD 040 EV N AF	带阀门	40	0,56 100 - 600 升	1,3	338,0	110,0	116,0	G 3/4"	2,3
HK FI AD 100 EV N AF	带阀门	100	0,76 600 - 1800 升	2,0	253,0	150,0	156,0	G 1"	3,2
HK FI AD 180 EV N AF	带阀门	180	1,24 600 - 1800 升	3,1	353,0	150,0	156,0	G 1"	4,8

气量:建议的实现最佳干燥效率的空气流量

附件

HK FI AD FS	抽吸机安装法兰
HK FI AD FS BY	抽吸机旁通法兰
HK FI AD FS FILL	抽吸机注入法兰

备件

HK FI AD ET	单向抽吸机备用阀芯
-------------	-----------