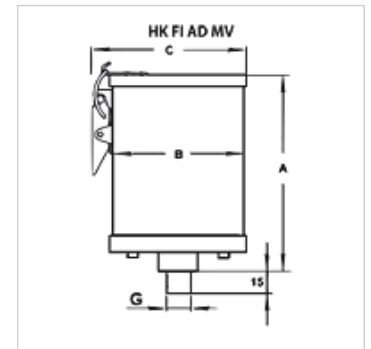


### 属性

规格	带活性炭过滤器的多向装置,带阀门 内置 3 µm 过滤器元件
接口	下
装入位置	垂直
温度范围	-40 °C 至 +70 °C
原料	壳体:铝和亚克力 密封:NBR



### 提示

Design bases are medium, air flow rate or clunk pick-up volume.  
更多铝质或不锈钢以及针对侵蚀性介质的壳体可应客户要求提供。

### 订购指南

安装在油箱上时必要时需要使用安装法兰 HK FI AD FS。

### 附加信息

抽吸机中,含有空气的水分子将被吸附在吸附剂(硅胶)的气孔中。如果滤清器芯的颜色从橙色变为绿色,则表示其已饱和并且需要更换。  
多向抽吸机的结构使其能够与活性炭组合无限再生所使用的干燥剂。此外,阀门系统能够确保在停车期间不会有不必要的周围环境中的水分吸入。这样可以确保抽吸排空更长的时间。  
硅胶的大约 99 % 是二氧化硅(SiO<sub>2</sub>),这是一种人工合成的多孔亲水干燥剂。因其多孔性所有内表面积达到 800 m<sup>2</sup>/g。这使得其具有非常高的吸水性。  
在通风干燥机中,硅胶通常配有彩色指示装置。彩色显示代表水含量以及干燥剂的饱和程度。  
硅胶根据欧盟法律(欧盟条例编号 1272/2008)不算作危险物质。根据欧盟条例 (67/548/EWG 和 1999/45/EG) 无标示义务。硅胶不算做有害健康和环境的物质。

### 货品

名称	空气量 (L/min)	用于储罐大小 (L)		A (kg)	B (mm)	C (mm)	G	重量 (kg)
HK FI AD 005 MV N AF	5	0,12	≤ 100 升	0,3	173,0	90,0	G 3/4"	1,0
HK FI AD 010 MV N AF	10	0,20	≤ 100 升	0,5	231,0	90,0	G 3/4"	1,3
HK FI AD 020 MV N AF	20	0,36	100 - 600 升	0,9	245,0	110,0	G 3/4"	1,8
HK FI AD 040 MV N AF	40	0,56	100 - 600 升	1,4	345,0	110,0	G 3/4"	2,5
HK FI AD 100 MV N AF	100	0,76	600 - 1800 升	1,9	260,0	150,0	G 1"	3,5
HK FI AD 180 MV N AF	180	1,24	600 - 1800 升	3,1	360,0	150,0	G 1"	5,1

气量:建议的实现最佳干燥效率的空气流量

### 附件

HK FI AD FS	抽吸机安装法兰
HK FI AD FS BY	抽吸机旁通法兰
HK FI AD FS FILL	抽吸机注入法兰

### 备件

HK FI AD ETS	多向抽吸机备用件套 装
HK FI AD SK	硅胶吸附剂