

WFG 45 HJOF (3000 PSI)

SAE法兰适配器 ORFS 角度45°

HANSA FLEX

属性

压力系列 3000 psi

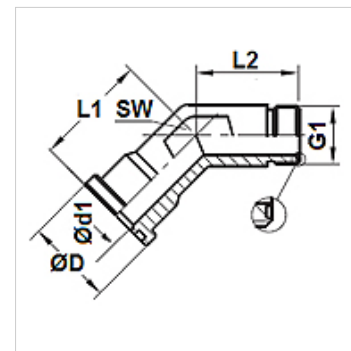
结构形式 角度45°

结构类型 SAE外螺纹法兰

供货范围 仅法兰

原料 钢

表面保护 电镀涂层



货品

名称	压力 PB (bar)	结构尺寸	G1	Ø D (mm)	Ø d1 (mm)	L1 (mm)	L2 (mm)	SW (mm)
WFG 3003-45 HJOF 16	315	1"	1.7/16" -12 UN	44,7	20,5	47,0	37,4	36
WFG 3004-45 HJOF 20	250	1.1/4"	1.11/16" -12 UN	51,0	26,0	51,8	40,4	41