

WFG HJOF (6000 PSI)

SAE法兰适配器 ORFS 角度90°

HANSA FLEX

属性

压力系列 6000 psi

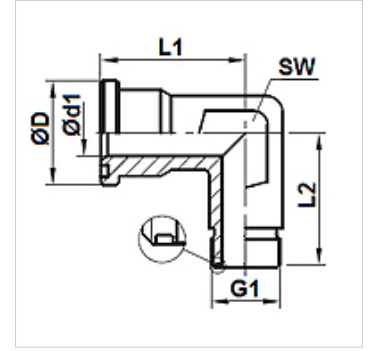
结构形式 角度90°

结构类型 SAE外螺纹法兰

供货范围 仅法兰

原料 钢

表面保护 电镀涂层



货品

名称	压力 PB (bar)	结构尺寸	G1	Ø D (mm)	Ø d1 (mm)	L1 (mm)	L2 (mm)	SW (mm)
WFG 6002 HJOF 12	400	3/4"	1.3/16" -12 UN	41,5	15,5	48,0	48,0	32
WFG 6003 HJOF 16	400	1"	1.7/16" -12 UN	47,8	20,5	60,0	55,0	41
WFG 6004 HJOF 20	350	1.1/4"	1.11/16" -12 UN	54,2	26,0	68,0	61,0	46
WFG 6005 HJOF 24	310	1.1/2"	2" -12 UN	63,7	32,0	76,0	72,0	50