

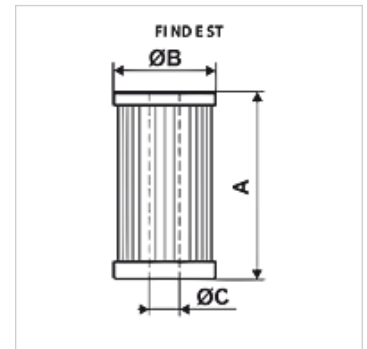
# FI ND E ST

负压滤清器 ST 的滤清器元件

**HANSA FLEX**

## 属性

温度 min.	-25 °C
温度 max.	120 °C
原料	密封:NBR
工作压力	最大 10 巴



## 货品

名称	过滤精度 ( $\mu\text{m}$ )	Filter material	A (mm)	Ø B (mm)	Ø C (mm)	重量 (kg)
FI ND E ST 0010 A06	6,0	无机	305,0	102,0	63,5	0,5

Qmax - 最大流量