

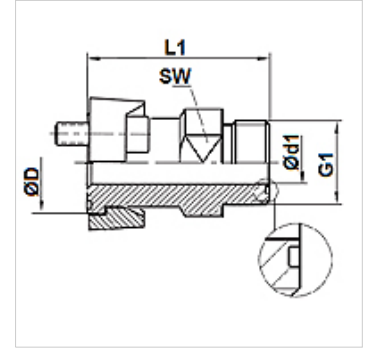
SFCE HJOF M (6000 PSI)

SAE法兰适配器 ORFS

HANSA FLEX

属性

压力系列	6000 psi
结构形式	直道
结构类型	SAE外螺纹法兰
供货范围	带2个法兰半部、螺钉组件和O形圈
表面保护	电镀涂层



货品

名称	压力 PB (bar)	结构尺寸	G1	Ø D (mm)	Ø d1 (mm)	L1 (mm)	SW (mm)
SFCE 6002 HJOF 12 M	400	3/4"	1.3/16" -12 UN	41,5	15,5	58	30
SFCE 6003 HJOF 16 M	400	1"	1.7/16" -12 UN	47,8	20,5	66	36
SFCE 6004 HJOF 16 M	400	1.1/4"	1.7/16" -12 UN	54,2	20,5	70	41
SFCE 6004 HJOF 20 M	350	1.1/4"	1.11/16" -12 UN	54,2	26,0	70	41
SFCE 6005 HJOF 24 M	310	1.1/2"	2" -12 UN	63,7	32,0	78	46