

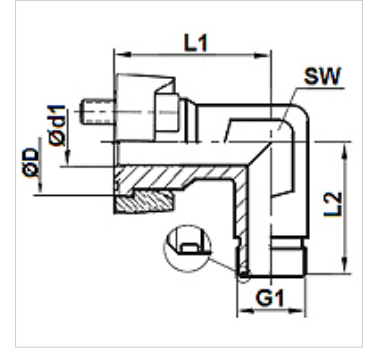
# WFG HJOF M (3000 PSI)

SAE法兰适配器 ORFS 角度90°

**HANSA FLEX**

## 属性

压力系列	3000 psi
结构形式	角度90°
结构类型	SAE外螺纹法兰
供货范围	带2个法兰半部、螺钉组件和O形圈
原料	钢
表面保护	电镀涂层



## 货品

名称	压力 PB (bar)	结构尺寸	G1	Ø D (mm)	Ø d1 (mm)	L1 (mm)	L2 (mm)	SW (mm)
WFG 3002 HJOF12 M	350	3/4"	1.3/16" -12 UN	38,3	15,5	42,0	45,0	30
WFG 3003 HJOF 16 M	315	1"	1.7/16" -12 UN	44,7	20,5	45,0	50,0	36
WFG 3004 HJOF 20 M	250	1.1/4"	1.11/16" -12 UN	51,0	26,0	50,0	59,0	41
WFG 3005 HJOF 24 M	200	1.1/2"	2" -12 UN	60,5	32,0	55,0	64,0	50