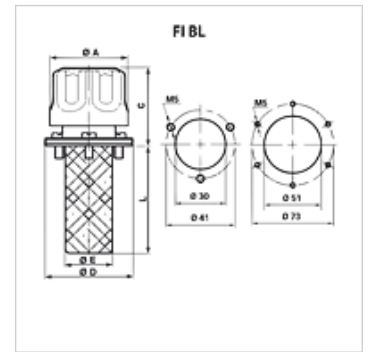


FI BL FP

储罐通风过滤器

属性

规格	法兰固定位于储罐上,带注入筛 型号 FI BL 080 F P10 003 可密封
温度 min.	-25 °C
温度 max.	100 °C
原料	镀铬钢,软木密封
Filter material	无机



货品

名称	过滤精度 (μm)	空气量 (L/min)	B (mm)	固定	C (mm)	L (mm)	孔圆 (mm)	$\varnothing A$ (mm)	$\varnothing D$ (mm)	$\varnothing E$ (mm)	储罐孔	重量 (kg)
FI BL 046 F P03 002	3	150	110	3 x M5	46	64,0	41	46,00	52	28	30 mm	0,10
FI BL 046 F P10 002	10	200	110	3 x M5	46	64,0	41	46,00	52	28	30 mm	0,10
FI BL 080 F P03 080	3	450	141	6 x M5	61	80,0	73	80,00	83	50	51 mm	0,33
FI BL 080 F P03 150	3	450	211	6 x M5	61	150,0	73	80,00	83	50	51 mm	0,33
FI BL 080 F P10 003	10	550	141	6 x M5	61	80,0	73	80,00	83	50	51 mm	0,33
FI BL 080 F P10 080	10	550	141	6 x M5	61	80,0	73	80,00	83	50	51 mm	0,33
FI BL 080 F P10 150	10	550	211	6 x M5	61	150,0	73	80,00	83	50	51 mm	0,33

附件

FI BL SS	储罐通过滤器的防晃动套件
----------	--------------