

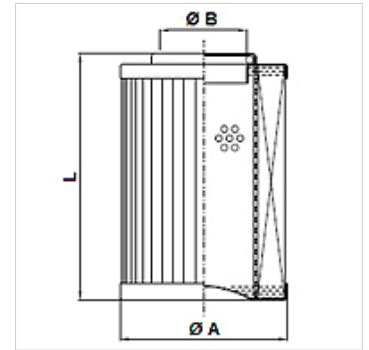
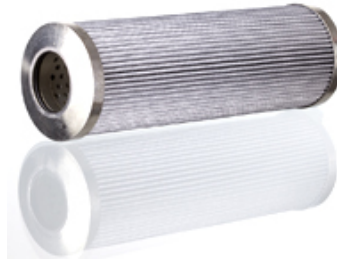
FI ND E MP

负压滤清器 MP 的滤清器元件

HANSA FLEX

属性

温度 min.	-25 °C
温度 max.	120 °C
原料	密封:NBR
工作压力	最大 10 巴



货品

名称	过滤精度 (μm)	过滤面积 (cm^2)	Filter material	L (mm)	Ø A (mm)	Ø B (mm)	重量 (kg)
FI ND E MP 0040 A06	6,0	405	无机	90,0	42,0	22,8	0,15
FI ND E MP 0150 A10	10,0	2943	无机	375,0	78,0	40,5	0,70

Qmax - 最大流量