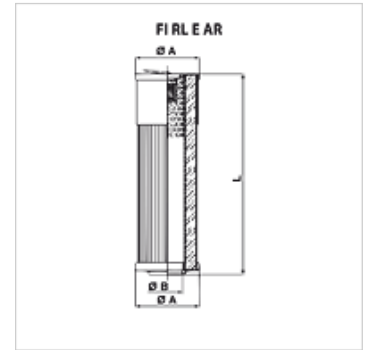


FI R L E AR

回流过滤器元件 AR

属性

规格	带 1.5 巴旁通阀
温度 min.	-25 °C
温度 max.	120 °C
原料	密封:NBR
工作压力	最大 20 巴



货品

名称	过滤精度 (μm)	过滤面积 (cm^2)	Filter material	\varnothing A (mm)	\varnothing B (mm)	L (mm)	重量 (kg)
FI R L E AR 0040 P25 V1.5	25,0	1879	organic	50	19,5	100,00	0,55
FI R L E AR 0050 P16 V1.5	16,0	1879	organic	60	28,5	200,15	0,29