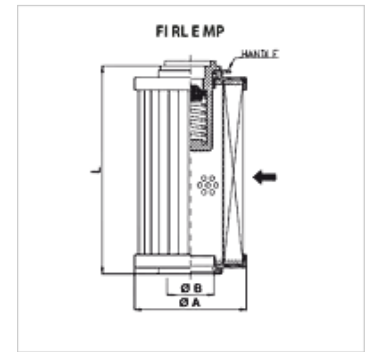


### 属性

温度 min.	-25 °C
温度 max.	120 °C
原料	密封:NBR
使用	For return flow filter FI RL



### 描述

纸张过滤器元件的压差(P)最大为3巴  
无机过滤器元件的压差(A)最大为10巴

### 货品

名称	过滤精度 (µm)	过滤面积 (cm <sup>2</sup> )	Qmax (L/min)	Filter material	用于过滤器类型	Ø A (mm)	Ø B (mm)	L (mm)	旁通阀	重量 (kg)
FI RL E MP 0072 A10	10,0	313	25	无机	FI RL 024,048	52	24,5	72,00	带	0,16
FI RL E MP 0072 P10	10,0	392	25	organic	FI RL 024,048	52	24,5	72,00	带	0,16
FI RL E MP 0085 A10	10,0	690	100	无机	FI RL 053,086	70	29,5	85,00	带	0,20
FI RL E MP 0085 P10	10,0	828	100	organic	FI RL 053,086	70	29,5	85,00	带	0,16
FI RL E MP 0130 A10	10,0	1140	100	无机	FI RL 064,150	70	29,5	130,00	带	0,22
FI RL E MP 0130 P10	10,0	1368	100	organic	FI RL 064,150	70	29,5	130,00	带	0,22
FI RL E MP 0145 A10	10,0	3600	600	无机	FI RL 290,370	130	51,5	145,00	带	1,00
FI RL E MP 0145 P10	10,0	4000	600	organic	FI RL 290,370	130	51,5	145,00	带	1,00
FI RL E MP 0204 A10	10,0	5299	300	无机	FI RL 320,450	130	64,5	204,00	带	1,00
FI RL E MP 0204 P10	10,0	5888	300	organic	FI RL 320,450	130	64,5	204,00	带	1,00
FI RL E MP 0211 A10	10,0	1358	150	无机	FI RL 125,225	70	40,5	211,50	带	0,28
FI RL E MP 0211 P10	10,0	1629	150	organic	FI RL 125,225	70	40,5	211,50	带	0,28
FI RL E MP 0220 A10	10,0	3360	250	无机	FI RL 190,230	99	40,5	220,00	带	0,70
FI RL E MP 0220 P10	10,0	3840	250	organic	FI RL 190,230	99	40,5	220,00	带	0,70
FI RL E MP 0254 A10	10,0	6739	380	无机	FI RL 420,540,675	130	64,5	254,00	带	1,19
FI RL E MP 0254 P10	10,0	7488	380	organic	FI RL 420,540,675	130	64,5	254,00	带	1,19
FI RL E MP 0404 A10	10,0	11059	600	无机	FI RL 620,750	130	64,5	404,00	带	2,00
FI RL E MP 0404 P10	10,0	12288	600	organic	FI RL 620,750	130	64,5	404,00	带	2,00
FI RL E MP 0050 A25	25,0	1140	100	无机	FI RL 064,150	70	29,5	130,00	带	0,28
FI RL E MP 0050 P25	25,0	1368	100	organic	FI RL 064,150	70	29,5	130,00	带	0,16
FI RL E MP 0120 A25	25,0	3259	300	无机	-	99	51,5	210,00	无	0,53
FI RL E MP 0200 A25	25,0	11325	600	无机	-	130	76,0	500,00	无	0,50

Qmax - 最大流量

### 是下述产品的备件

FI RL 回流过滤器

### 附加元件

FI RL GEH 回流过滤器壳体