

FI SP E HE

HE Spin-On 过滤器的过滤器元件

HANSA FLEX

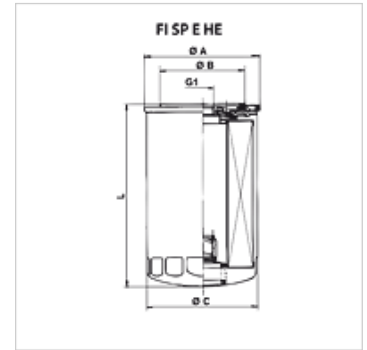
属性

温度 min. -25 °C

温度 max. 120 °C

原料 密封:NBR

工作压力 最大12巴



货品

名称	过滤精度 (μm)	Filter material	G1	$\varnothing A$ (mm)	$\varnothing B$ (mm)	$\varnothing C$ (mm)	L (mm)	重量 (kg)
FI SP E HE 0260 P15	15,0	organic	1.1/8" -12 UNF	110,0	93,0	107,9	260,9	1,18

Qmax - 最大流量