

# FI SP E MA

MA Spin-On 过滤器的过滤器元件

**HANSA FLEX**

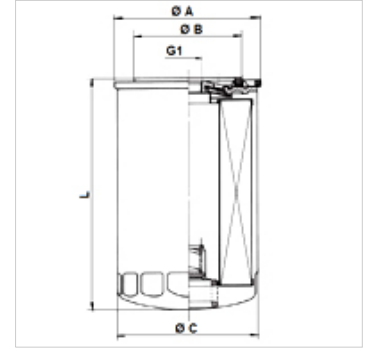
## 属性

温度 min. -25 °C

温度 max. 120 °C

原料 密封:NBR

工作压力 最大12巴



## 货品

名称	过滤精度 ( $\mu\text{m}$ )	Filter material	G1	$\varnothing$ A (mm)	$\varnothing$ B (mm)	$\varnothing$ C (mm)	L (mm)	重量 (kg)
FI SP E MA 0004 P20	20,0	organic	1.1/8" -16 UN	108,0	93,0	103,0	261,0	0,42

Qmax - 最大流量