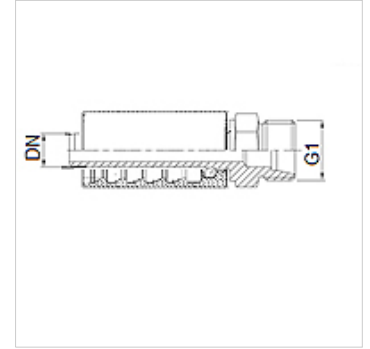


PAY 500 HS

压力连接附件,CES

属性

接口 1	米制外螺纹,圆柱形
密封形式 1	24°内锥
缩略词	CES
标准	ISO 8434-1
供货范围	压力内接头 + 压力卡套
原料	钢
表面保护	电镀涂层



货品

名称	DN	尺寸	英寸	G1	用于管外径-Ø (mm)
PAY 506 HS	6	4	1/4"	M 18 x 1.5	10
PAY 508 HS	8	5	5/16"	M 20 x 1.5	12
PAY 510 HS 08	10	3	3/8"	M 20 x 1.5	12
PAY 510 HS	10	6	3/8"	M 22 x 1.5	14
PAY 513 HS	12	8	1/2"	M 24 x 1.5	16
PAY 516 HS	16	10	5/8"	M 30 x 2	20
PAY 520 HS	19	12	3/4"	M 36 x 2	25
PAY 525 HS	25	16	1"	M 42 x 2	30