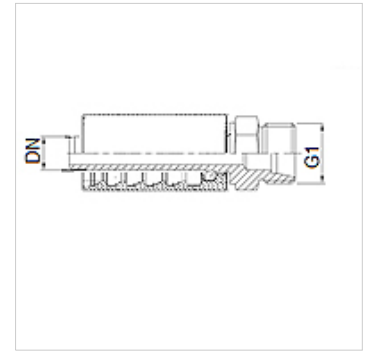


# PAY 500 HL

压力连接附件,CEL

## 属性

接口 1	米制外螺纹,圆柱形
密封形式 1	24°内锥
缩略词	CEL
标准	ISO 8434-1
供货范围	压力内接头 + 压力卡套
原料	钢
表面保护	电镀涂层



## 货品

名称	DN	尺寸	英寸	G1	用于管外径-Ø (mm)
PAY 506 HL	6	4	1/4"	M 14 x 1.5	8
PAY 508 HL	8	5	5/16"	M 16 x 1.5	10
PAY 510 HL	10	6	3/8"	M 18 x 1.5	12
PAY 513 HL	12	8	1/2"	M 22 x 1.5	15
PAY 520 HL	19	12	3/4"	M 30 x 2	22
PAY 525 HL	25	16	1"	M 36 x 2	28