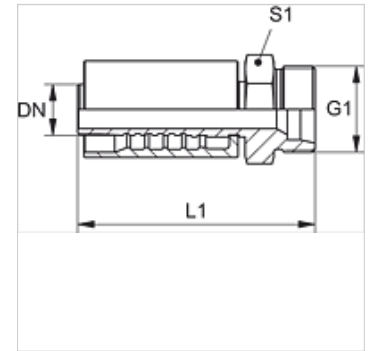


属性

应用范围	HD 800软管用压力连接附件
接口 1	米制外螺纹,圆柱形
密封形式 1	24°内锥
标准	ISO 8434-1
缩略词	CES
接入	带拉断保护(Interlock)
供货范围	压力内接头 + 压力卡套
原料	钢
表面保护	电镀涂层



提示

为了改善密封效果,阀门 size-20 [DN31] 搭配 2 个27.3mm x 2.4mm (材料:EPDM) O 型环。从而达到软管、阀门连接泄漏等级为 0 的密封效果。

货品

名称	DN*	尺寸	英寸	G1	用于管外径-Ø (mm)	L1 (mm)	S1	工作压力 (bar)
PA 816 HS	16	10	5/8"	M 30 x 2	20	86,4	32	500,0
PA 820 HS	19	12	3/4"	M 36 x 2	25	88,4	41	500,0
PA 825 HS	25	16	1"	M 42 x 2	30	110,0	46	500,0
PA 832 HS	31	20	1.1/4"	M 52 x 2	38	124,4	55	500,0