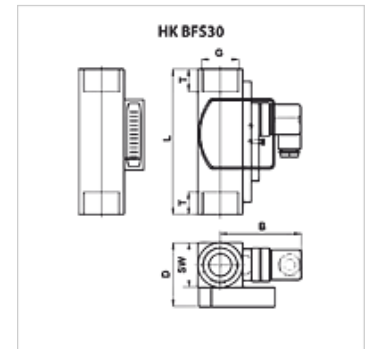
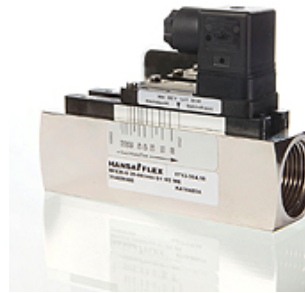


属性

工作压力	最大250巴
工作温度 max.	120 °C
原料	黄铜



提示

为了避免测量误差,应在输入端一侧设置 10x ND 的稳定路径,在输出端一侧设置 5x ND 的稳定路径。(ND = 管件额定直径)

描述

安装位置任意的流量监控器,用于测量和监控 30 至 600 cSt 的粘稠介质。

开关功能作为转换器(250 V / 1.5 A / 50 VA)

保护等级IP 65

测量精确度为终值的 $\pm 10\%$

货品

名称	体积流量 min. (L/min)	体积流量 max. (L/min)	B (mm)	D (mm)	G	L (mm)	T (mm)	SW (mm)	重量 (kg)
HK BFS30 010 030 G1 W	10,0	30,0	76	40	G 1"	130	17	40	1,25
HK BFS30 020 060 G1 W	20,0	60,0	76	40	G 1"	130	17	40	1,25
HK BFS30 035 110 G1 W	35,0	110,0	76	40	G 1"	130	17	40	1,25