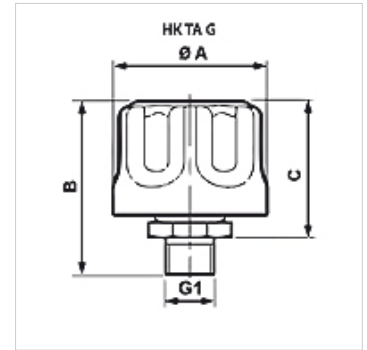


FI BL GP

储罐通风过滤器

属性

规格	用于旋入
温度 min.	-30 °C
温度 max.	100 °C
原料	壳体:聚酰胺
Filter material	有机



货品

名称	过滤精度 (μm)	空气量 (L/min)	B (mm)	C (mm)	G1	Ø A (mm)	重量 (kg)
FI BL 046 G P10	10	200	53	40	G 1/4"	46,00	0,13
FI BL 080 G3/4 P	10	120	67	15	G 3/4"	80,00	0,13
FI BL 080 G P03	3	450	71	55	G 3/4"	80,00	0,33
FI BL 080 G P10	10	550	71	55	G 3/4"	80,00	0,33