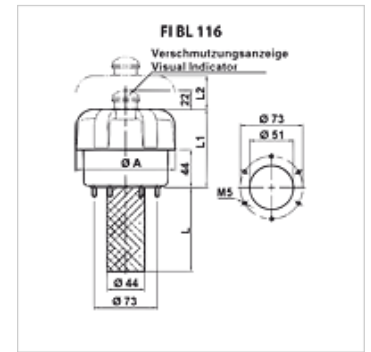


# FI BL 116

## 储罐通风和充装过滤器

### 属性

规格	法兰固定位于储罐上,带注入筛带污染显示
温度 min.	-25 °C
温度 max.	100 °C
原料	塑料罩盖 密封:NBR 钢滤网
Filter material	无机,3µm
供货范围	含过滤元件



### 货品

名称	空气量 (L/min)	固定	L (mm)	L1 (mm)	L2 (mm)	孔圆 (mm)	Ø A (mm)	储罐孔	重量 (kg)
FI BL 116 F P03 001	1600	6 x M5	108,0	91,0	55,0	73	116,00	51 mm	0,46
FI BL 116 F P03 002	2150	6 x M5	108,0	155,0	55,0	73	116,00	51 mm	0,60

### 备件

FI BL E MP	不带排气过滤器元件
------------	-----------