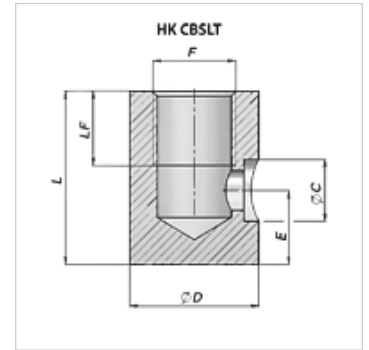


HK CBSLT

管线连接用油接口

属性

原料 Steel C22



货品

| 名称 | E (mm) | F | L (mm) | LF (mm) | Ø C (mm) | Ø D (mm) | 重量 (kg) |
|-----------------|-----------|--------|-----------|------------|-------------|-------------|------------|
| HK CBSLT 040 10 | 12 | G 1/4" | 30 | 15 | 10,5 | 22 | 0,07 |
| HK CBSLT 060 12 | 15 | G 3/8" | 35 | 15 | 12,5 | 26 | 0,10 |
| HK CBSLT 080 15 | 15 | G 1/2" | 35 | 15 | 15,5 | 30 | 0,13 |