

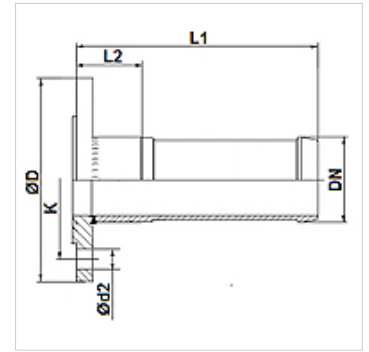
TUE FF PN16

固定法兰,带有齿接套,PN10/16,钢制镀锌

HANSA FLEX

属性

接口 1	固定法兰 压力级为PN16
结构形式	直道
密封形式 1	扁平密封式
应用范围	工业
标准	DIN EN 1092-1



货品

名称	DN*	尺寸	英寸	Ø D (mm)	K (mm)	Ø d2 (mm)	N (mm)
TUE 20 FF PN16	20	12	3/4"	105,0	75	14	4
TUE 25 FF PN16	25	16	1"	115,0	85	14	4
TUE 32 FF PN16	32	20	1.1/4"	140,0	100	18	4
TUE 38 FF PN16	40	24	1.1/2"	150,0	110	18	4
TUE 50 FF PN16	50	32	2"	165,0	125	18	4
TUE 63 FF PN16	63	40	2.1/2"	185,0	145	18	4
TUE 75 FF PN16	75	50	3"	200,0	160	18	8
TUE 102 FF PN16	100	64	4"	220,0	180	18	8

N = 孔数

附件

KS AL	铝制卡盘
KS FIX AL	用于销钉固定的卡壳,铝制

附加元件

FD C4400	扁平密封件
----------	-------