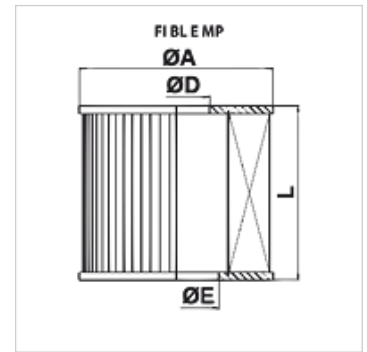
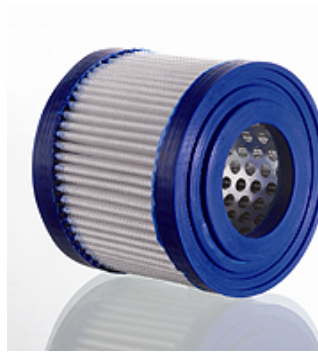


FI BL E MP

不带排气过滤器元件

属性

Filter material	无机,3 μ m
使用	用于储罐通风过滤器



货品

名称	用于过滤器类型	L (mm)	Ø A (mm)	Ø D (mm)	Ø E (mm)	重量 (kg)
FI BL E MP 0071 P03	FI BL 116 F P03 001	72,0	83,00	42	54	0,2
FI BL E MP 0072 P03	FI BL 116 F P03 002	135,0	83,00	42	54	0,2

是下述产品的备件

FI BL 116 储罐通风和充装过滤器