

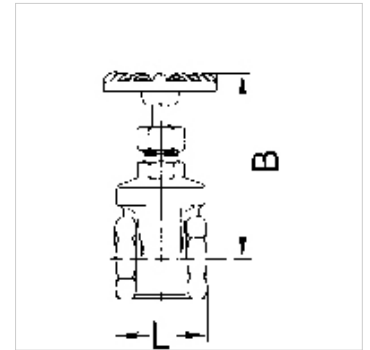
# K-MUFFEN ABSPERRVENTIL MS

Female thread globe valves

**HANSA FLEX**

## 属性

工作压力	最大 10 巴
使用	Non-corrosive liquids and steam up to +90 °C
壳体,上部件	Brass
密封	NBR



## 提示

其它数据应客户要求提供。

## 货品

名称	DN	螺纹	B (mm)	L (mm)
K- 07 30 22 23	15	G 1/2	78,0	54,0
K- 07 30 22 24	20	G 3/4	78,0	54,5
K- 07 30 22 25	25	G 1	82,0	61,0
K- 07 30 22 26	32	G 1 1/4	126,0	88,5
K- 07 30 22 27	40	G 1 1/2	128,0	101,0
K- 07 30 22 28	50	G 2	149,0	117,0