

K-BKR MINI HANDHEBEL

Mini ball valves with hand lever

HANSA FLEX

属性

应用范围 Compressed air, water, oils, non-toxic gases

工作压力 最大 10 巴

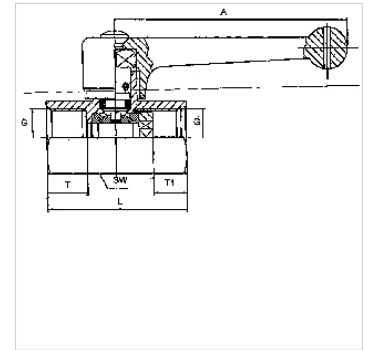
介质温度 -10 °C to +90 °C

壳体和球体 Nickel-plated brass

手杆,旋柄 Plastic

球密封 PTFE

主轴密封 FKM



提示

其它数据应客户要求提供。

货品

名称	DN	螺纹	A (mm)	L (mm)	SW (mm)	T (mm)	T1 (mm)
K- 07 30 21 16	8	G 1/4 female	68,5	41,5	21	9,0	10,5
K- 07 30 21 17	8	G 3/8 female	68,5	41,5	21	12,0	10,0
K- 07 30 21 18	10	G 1/2 female	68,5	47,0	25	12,5	10,5
K- 07 30 20 90	8	G 1/4 female/male	68,5	41,5	20	9,0	10,5
K- 07 30 20 91	8	G 3/8 female / male	68,5	40,5	21	10,0	10,0
K- 07 30 20 92	10	G 1/2 female/male	68,5	46,5	25	12,0	10,6