

K-SCHALLDAE SINTERBR S

Silencers, sintered bronze, slotted

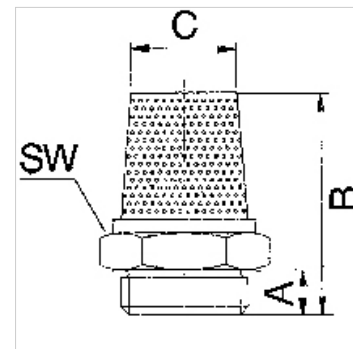
HANSA FLEX

属性

工作压力 最大 10 巴

工作温度 -10 °C to +250 °C

标准 G thread acc. to DIN EN ISO 228-1



提示

其它数据应客户要求提供。

描述

For reducing the exhaust noise generated by pneumatic equipment.

货品

名称	螺纹	A (mm)	B (mm)	C (mm)
K- 07 40 35 03	G 1/8	6,5	12,5	9,5
K- 07 40 35 04	G 1/4	6,5	13,5	12,6
K- 07 40 35 05	G 3/8	7,5	16,0	16,2
K- 07 40 35 06	G 1/2	10,0	19,6	20,5
K- 07 40 46 86	G 3/4	11,0	23,0	26,0
K- 07 40 46 87	G 1	13,0	24,0	33,0