

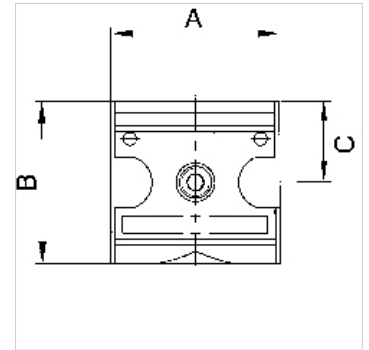
K-VT SCHMAL MULTIFIX

Manifolds - narrow design

HANSA FLEX

属性

入口压力	Max. 16 bar
介质温度	max. 60 °C
环境温度	Max. 60 °C
密封材料	NBR
壳体	Die-cast zinc
流量值测量	At P1 = 6 bar and pressure drop $\Delta p = 1$ bar



提示

Flow rate l/min at P → A
其它数据应客户要求提供。

描述

Wide or narrow, four-way manifolds.

货品

名称	Outlets	螺纹	流量 (L/min)	A (mm)	B	C (mm)
K- 07 25 11 82	3 x 1/4, 1 x 1/8	G 1/4	3300	34,8	52,0 mm	26,0
K- 07 25 11 83	1 x 3/8, 2 x 1/4, 1 x 1/8	G 1/2	11000	38,8	67,0 mm	33,5

附件

K-DRS WECHSELKONTAK ANFLANSCHBAR DS	Pressure switches, changeover type, suitable for flange mounting K-07302861
K-ZUBEH HANSA	Accessories for pressure switch HANSA

备件

K-KOPPELPAKET MEHR	Coupling packet
K-KOPPELPAKET SCHMA	Coupling packet