

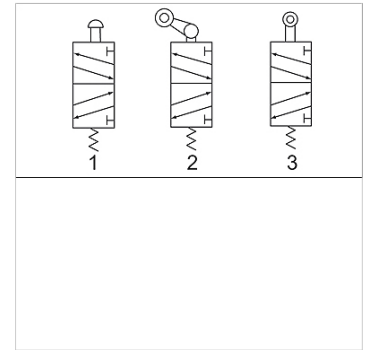
K-WV 5/2 MECHA ROLLENHEBEL M5

5/2-way valve, mechanically operated, with roller lever

HANSA FLEX

属性

工作压力	0 - 10 bar
温度范围	-20 °C to +70 °C
流量值测量	At P1 = 8 bar, P2 = 6 bar and pressure drop $\Delta p = 1$ bar
阀体	Aluminium alloy



提示

其它数据应客户要求提供。

货品

名称	接口	排气接口	流量 (L/min)	电路图编号
K- 07 15 03 12	G 1/8	G 1/8	450	3
K- 07 15 03 13	G 1/4	G 1/8	550	3