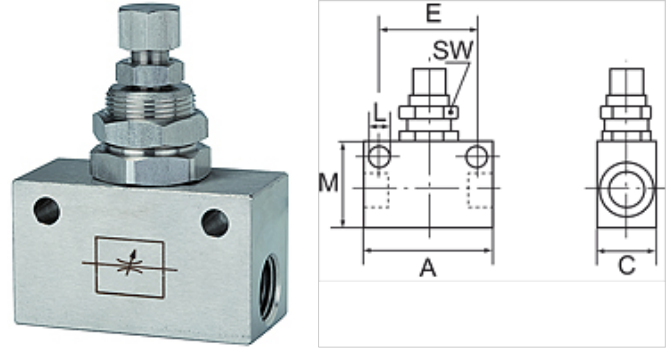


# K-DV 2

## Bidirectional flow control valves

### 属性

工作压力	最大 10 巴
工作温度	0 °C to +150 °C
内部部件	Stainless steel 1.4404
密封材料	FKM
壳体	Stainless steel 1.4404



### 提示

其它数据应客户要求提供。

### 描述

Straight-way valves with restricted flow in both directions.

### 货品

名称	螺纹	A (mm)	C (mm)	E (mm)	L (mm)	M (mm)	SW (mm)
K- 07 30 12 47	G 1/8	34,0	15,0	24,0	4,5	20,0	14
K- 07 30 12 48	G 1/4	50,0	25,0	35,0	5,5	30,0	22