

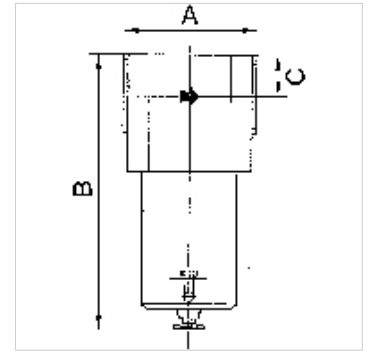
K-FI BIS 60BAR

Filters for high pressures up to 60 bar

HANSA FLEX

属性

入口压力	Max. 60 bar
工作温度	0 °C to +90 °C
过滤器元件中的气孔宽度	40 µm
密封材料	NBR
容器	Brass
壳体	Aluminium
流量值测量	At P2 = 6 bar and pressure drop $\Delta p = 0,5$ bar



提示

其它数据应客户要求提供。

描述

Centrifugal separators with a sintered filter element.

货品

名称	螺纹	流量 (L/min)	A (mm)	B	C (mm)
K- 07 25 06 17	G 3/8	2660	73,0	187,0 mm	25,0
K- 07 25 06 18	G 1/2	2660	65,0	187,0 mm	25,0
K- 07 25 06 19	G 3/4	6000	92,0	196,0 mm	29,0
K- 07 25 06 20	G 1	6000	80,0	196,0 mm	29,0

附件

K-HALTERBAUSATZ Holder

备件

K-FILTERELEMENT Filter element