

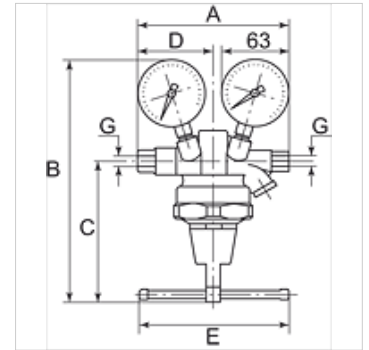
K-LEITUNGSDRUCKREGLER 200 BAR

Inline pressure regulators up to 200 bar

HANSA FLEX

属性

工作压力	max. 200 bar
工作温度	-10 °C to +90 °C
调节	Knob (50 bar), Rotary switch (100 and 150 bar)
密封材料	NBR
原料	黄铜



提示

其它数据应客户要求提供。

描述

Inline pressure regulator input pressure, suitable for compressed air, nitrogen and other neutral, compressed gases.

货品

名称	螺纹	调节范围	流量 (L/min)	A (mm)	B	C (mm)	D (mm)	E (mm)
K- 07 25 08 27	G 1/4 female	1 - 50 bar	2500	162,0	188,5 mm	100,0	76,0	50,0
K- 07 25 08 28	G 1/4 female	1 - 100 bar	2700	162,0	213,5 mm	125,0	76,0	130,0
K- 07 25 08 29	G 1/4 female	1 - 150 bar	2900	162,0	213,5 mm	125,0	76,0	130,0