

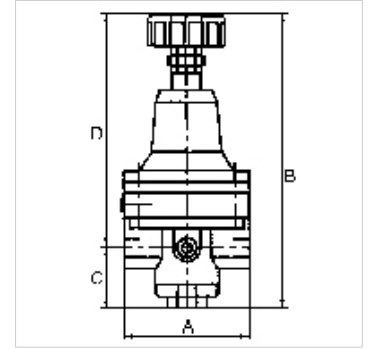
K-PRAEZIONS STEUERREGLER

Precision pilot regulators (feedback)

HANSA FLEX

属性

入口压力	Max. 16 bar
介质温度	max. 80 °C
环境温度	Max. 80 °C
压力计接口	For feedback pressure
密封材料	FKM
壳体	Die-cast zinc
膜片	FKM
自身空气消耗	3 to 6 l/min



提示

其它数据应客户要求提供。

描述

Diaphragm pressure regulator for feedback systems, specially designed for use in a pneumatically controlled closed control loop in combination with a pressure regulator with pneumatic remote control, e.g. our Art. Nos. K-07250505 to K-07250510.

货品

名称	螺纹	调节范围	A (mm)	B	C (mm)	D (mm)
K- 07 25 05 11	G 1/4	0.2 - 7 bar	82,0	142,8 mm	19,4	123,4

附件

K-HALTERBAUSATZ STANDARD	Holder
--------------------------	--------