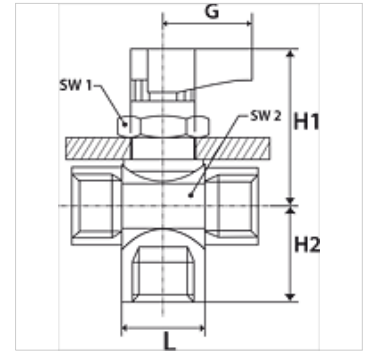


# K-3 BKR MINI L

## 3-way mini ball valves, L-Bore

### 属性

应用范围	Compressed air, water, oil
工作压力	-0,99 bar - 20 bar
工作温度	-20 °C to +80 °C
螺纹描述	G thread acc. DIN EN ISO 228-1
壳体和球体	Chrome-plated brass
手柄	PA 66 glass fibre-reinforced
球密封	PTFE
主轴密封	NBR



### 提示

其它数据应客户要求提供。

### 货品

名称	DN	螺纹	G (mm)	H1 (mm)	H2 (mm)	L (mm)	SW1 (mm)	SW2 (mm)
K- 07 30 29 87	5	G 1/8 female	19,00	33,5	15,5	35,0	17	17
K- 07 30 29 88	5	G 1/4 female	19,00	33,5	17,5	37,0	17	17
K- 07 30 29 89	7	G 3/8 female	19,00	35,0	19,5	42,0	17	21