

K-W90BK MINI

angle mini ball valves

HANSA FLEX

属性

应用范围 Compressed air, water, oil

工作压力 -0,99 bar - 20 bar

工作温度 -20 °C to +80 °C

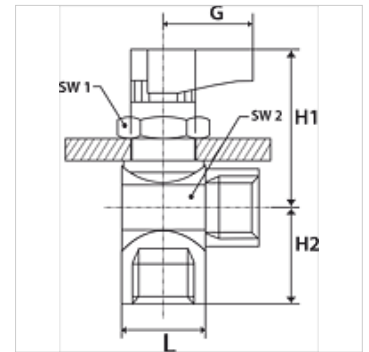
螺纹描述 G thread acc. DIN EN ISO 228-1

壳体和球体 Chrome-plated brass

手柄 PA 66 glass fibre-reinforced

球密封 PTFE

主轴密封 NBR



提示

其它数据应客户要求提供。

货品

名称	DN	螺纹	G (mm)	H1 (mm)	H2 (mm)	L (mm)	SW1 (mm)	SW2 (mm)
K- 07 30 29 84	5	G 1/8 female	19,00	33,5	15,5	28,5	17	17
K- 07 30 29 85	5	G 1/4 female	19,00	33,5	17,5	28,5	17	17
K- 07 30 29 86	7	G 3/8 female	19,00	35,0	19,5	31,0	17	21