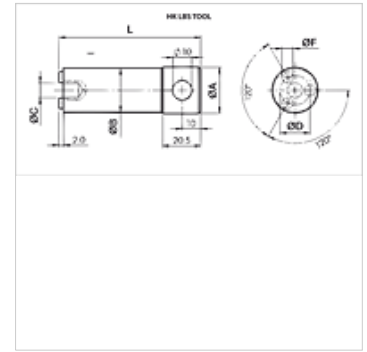


属性

表面保护	镀锌
使用	for valve type HK V1 601
原料	钢



提示

在冲击力或震动较强的设备中使用时,阀门必须在旋入时使用 Loctite。

描述

通过该工具可以将断线保险阀安装在相应的壳体内。

货品

名称	L (mm)	Ø A (mm)	Ø B (mm)	Ø C (mm)	Ø D (mm)	Ø F (mm)	重量 (kg)
HK LBS TOOL 1/4	68,0	15,9	11,5	6,3	8,0	2,35	0,06
HK LBS TOOL 3/8	68,0	15,9	14,8	6,3	10,0	3,25	0,08
HK LBS TOOL 1/2	76,0	24,9	18,7	8,0	11,9	4,35	0,17
HK LBS TOOL 3/4	76,0	24,9	23,5	8,0	16,0	5,95	0,25

是下述产品的附件

HK V1 601 不带壳体的管道断裂保险阀