

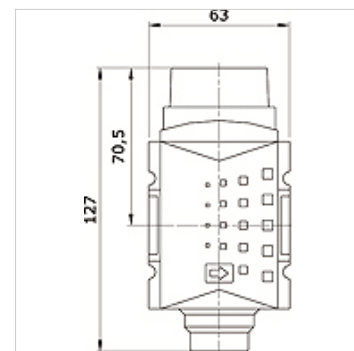
K-3WBK HANSA PRO

3/2-way ball valve, HANSA PRO

HANSA FLEX

属性

适用介质	压缩空气
固定形式	Line mounting, mounting kit or wall mounting
操纵件 / 保险装置	lockable with key lock
装入位置	Any
额定流量 G 1/2	11.000 l/min (P1 = 6 bar/Delta P = 1 bar)
额定流量 G 3/8	7.250 l/min (P1 = 6 bar/Delta P = 1 bar)
PE 最大 11	16 bar



货品

名称	接口	结构尺寸
K- 07 25 22 54	G 3/8 i	2
K- 07 25 22 55	G 1/2 i	2

附件

K-STECKSCHLOSS	Key lock
----------------	----------