

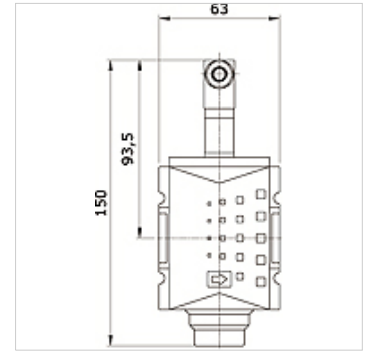
K-3WSV ELKT OS HANSA PRO

3/2-way poppet valve electrically actuated, HANSA PRO

HANSA FLEX

属性

介质温度	-10 °C to +50 °C
环境温度	-10 °C to +50 °C
适用介质	压缩空气
保护等级	IP 65 acc. to DIN 40050
固定形式	Line mounting, mounting kit or wall mounting
操纵件	electrical
压力范围	2 - 10 bar
装入位置	Any
额定流量 G 1/2	5.200 l/min (P1 = 6 bar/Delta P = 1 bar)
额定流量 G 3/8	4.300 l/min (P1 = 6 bar/Delta P = 1 bar)
PE 最大 11	10 bar
壳体	PA66



货品

名称	接口	额定电压/电流种类	结构尺寸
K- 07 25 22 56	G 3/8 i	no coil	2
K- 07 25 22 57	G 1/2 i	no coil	2