

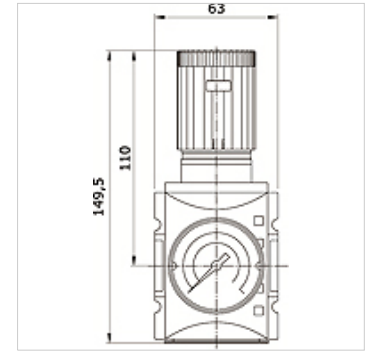
# K-DRG MANO HANSA PRO

Pressure regulator, with pressure gauge, HANSA PRO

**HANSA FLEX**

## 属性

出口压力	Pa 0,5 - 8 bar (Standart)Pa 0,1 - 1 barPa 0,1 - 2 barPa 0,2 - 4 barPa 0,5 - 10 barPa 0,5 - 16 bar
介质温度	-10 °C to +50 °C
环境温度	-10 °C to +50 °C
适用介质	压缩空气
结构类型	Diaphragm pressure regulator with relieving
固定形式	Line mounting, panel mounting, mounting kit or wall mounting
操纵件 / 保险装置	lockable handwheel
装入位置	Any
压力表接口	G 1/4 i
额定流量 G 1/2	5.100 l/min (P1 = 10 bar, P2 = 6,3 bar/Delta P = 1 bar)
额定流量 G 3/8	4.300 l/min (P1 = 10 bar, P2 = 6,3 bar/Delta P = 1 bar)
PE 最大	16 bar
壳体	PA66
膜片,密封	Ms/NBR/PA6



## 货品

名称	接口	调节范围	显示范围	结构尺寸
K- 07 25 21 36	G 3/8 i	0.1 - 1 bar	0 - 1,6 bar	2
K- 07 25 21 37	G 3/8 i	0.1 - 2 bar	0 - 2,5 bar	2
K- 07 25 21 38	G 3/8 i	0.2 - 4 bar	0 - 6 bar	2
K- 07 25 21 39	G 3/8 i	0.5 - 8 bar	0 - 10 bar	2
K- 07 25 21 40	G 3/8 i	0.5 - 10 bar	0 - 16 bar	2
K- 07 25 21 41	G 3/8 i	0.5 - 16 bar	0 - 25 bar	2
K- 07 25 21 42	G 1/2 i	0.1 - 1 bar	0 - 1,6 bar	2
K- 07 25 21 43	G 1/2 i	0.1 - 2 bar	0 - 2,5 bar	2
K- 07 25 21 44	G 1/2 i	0.2 - 4 bar	0 - 6 bar	2
K- 07 25 21 45	G 1/2 i	0.5 - 8 bar	0 - 10 bar	2
K- 07 25 21 46	G 1/2 i	0.5 - 10 bar	0 - 16 bar	2
K- 07 25 21 47	G 1/2 i	0.5 - 16 bar	0 - 25 bar	2