

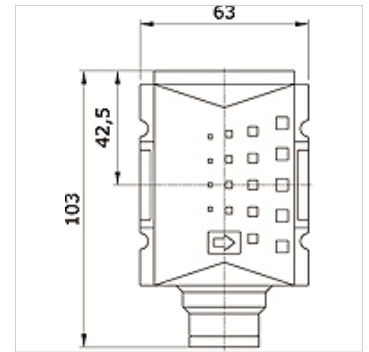
# K-RD HANSA PRO

Non-return valve, HANSA PRO

**HANSA FLEX**

## 属性

介质温度	-10 °C to +50 °C
环境温度	-10 °C to +50 °C
适用介质	压缩空气
结构类型	poppet valve, spring-loaded
固定形式	Line mounting, mounting kit or wall mounting
装入位置	Any
额定流量 G 1/2	5.000 l/min (P1 = 6 bar/Delta P = 1 bar)
额定流量 G 3/8	5.000 l/min (P1 = 6 bar/Delta P = 1 bar)
PE 最大 11	16 bar
壳体	PA66



## 货品

名称	接口	结构尺寸
K- 07 25 22 62	G 3/8 i	2
K- 07 25 22 63	G 1/2 i	2