

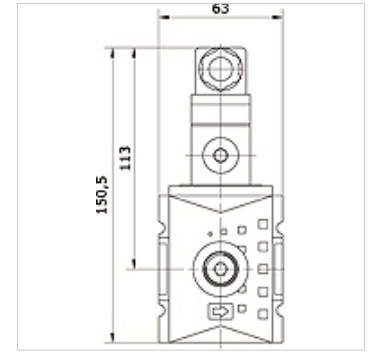
# K-VERTEILER 3-FACH HANSA PRO

Distributor 3-fold with pressure switch, HANSA PRO

**HANSA FLEX**

## 属性

介质温度	-10 °C to +50 °C
环境温度	-10 °C to +50 °C
适用介质	压缩空气
固定形式	Line mounting, mounting kit or wall mounting
装入位置	Any
调节范围	0,3 - 2 bar
额定流量 G 1/2	11.000 l/min (P1 = 6 bar/Delta P = 1 bar)
额定流量 G 3/8	7.250 l/min (P1 = 6 bar/Delta P = 1 bar)
后额定流量 (P - E)	2.250 l/min (P1 = 6 bar/Delta P = 1 bar)
上额定流量 (P - D)	2.250 l/min (P1 = 6 bar/Delta P = 1 bar)
下额定流量 (P - B)	5.500 l/min (P1 = 6 bar/Delta P = 1 bar)
前额定流量 (P - C)	2.250 l/min (P1 = 6 bar/Delta P = 1 bar)
PE 最大 11	16 bar
壳体	PA66



## 货品

名称	接口 P + A	接口 B	接口 C	接口 D	接口 E	破裂压力 (bar)	结构尺寸
K- 07 25 22 38	G 3/8 i	G 1/2 i	G 3/8 i	G 1/4 i	G 3/8 i	5	2
K- 07 25 22 39	G 3/8 i	G 1/2 i	G 3/8 i	G 1/4 i	G 3/8 i	10	2
K- 07 25 22 40	G 3/8 i	G 1/2 i	G 3/8 i	G 1/4 i	G 3/8 i	20	2
K- 07 25 22 41	G 3/8 i	G 1/2 i	G 3/8 i	G 1/4 i	G 3/8 i	25	2
K- 07 25 22 42	G 1/2 i	G 1/2 i	G 3/8 i	G 1/4 i	G 3/8 i	5	2
K- 07 25 22 43	G 1/2 i	G 1/2 i	G 3/8 i	G 1/4 i	G 3/8 i	10	2
K- 07 25 22 44	G 1/2 i	G 1/2 i	G 3/8 i	G 1/4 i	G 3/8 i	20	2
K- 07 25 22 45	G 1/2 i	G 1/2 i	G 3/8 i	G 1/4 i	G 3/8 i	25	2