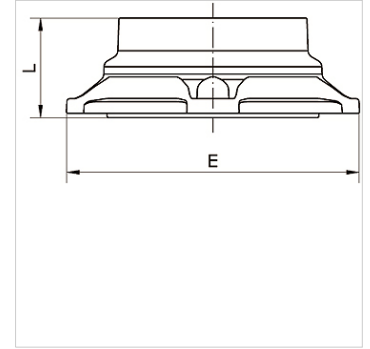


K-VSK 80-100 INFI

Sealing cap Ø 80 mm/Ø 110 mm

属性

适用介质	Compressed air, vacuum, inert gases
工作压力	-0,99 bar - 15 bar
温度范围	-20 °C to +80 °C
导环	Technopolymer
壳体	Aluminium, treated surface
夹紧环	Stainless steel 1.4301
螺母	Aluminium, surface treated
O 形圈	NBR
自锁式螺母	Galvanised steel
防护垫圈	Technopolymer



货品

名称	用于管外径-Ø mm	E (mm)	L (mm)
K- 07 40 55 22	80	145,0	49,5
K- 07 40 54 61	110	200,0	68,0