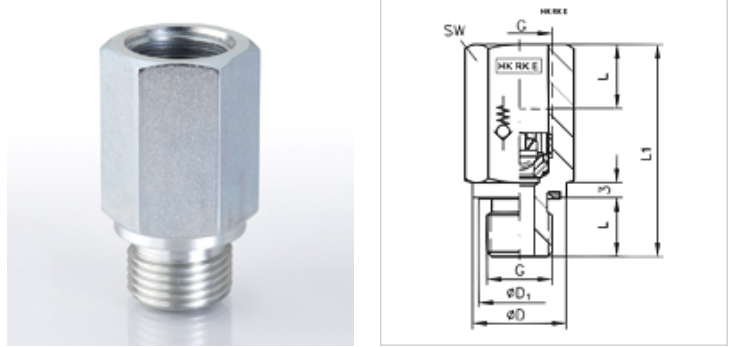


HK RK E

E 型带壳体止回阀

属性

规格	球形锁止 mounted in reverse direction
原料	壳体:镀锌钢 内部部件为钢制
工作压力	最大700巴



货品

名称	p max. (bar)	开口压力 (bar)	Q max. (L/min)	G	L (mm)	L1 (mm)	Ø D (mm)	Ø D1 (mm)	SW (mm)	重量 (kg)
HK RK 0 E	700	0,1	10	G 1/8"	8,0	28,0	14,0	12,5	14	0,03
HK RK 1 E	700	0,2	20	G 1/4"	12,0	43,0	19,0	12,5	19	0,06
HK RK 2 E	700	0,2	50	G 3/8"	12,0	44,0	22,0	20,5	22	0,09
HK RK 3 E	500	0,2	80	G 1/2"	14,0	52,0	26,0	24,0	27	0,14
HK RK 4 E	500	0,1	120	G 3/4"	16,0	60,0	32,0	30,0	36	0,30

附件

HK RK RK 止回阀