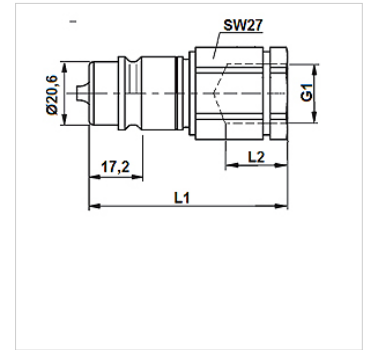


### 属性

应用范围	农业技术 工业
接口 1	BSP内螺纹,圆柱形
密封形式 1	用于A、B型以及可能也用于E型的旋入塞
标准	符合ISO 7241-1 A系列
工作压力	最大250巴
体积流量	最大 240 升/分钟,结合 SKS-Agrar
温度范围	-30 °C 至 +100 °C
原料	钢
表面保护	电镀涂层



### 提示

对于标准化的螺纹接头而言,在确定操作压力时注意连接的最大允许操作压力。

### 描述

这一插头不断地再研发满足了实际应用的极端要求。

### 附加信息

农用连接器超出了针对农业的 ISO 7241-1 系列 A 和 ISO 5675 标准的要求,并针对最高性能设计而成。农用插头和农用接合器系统达到了每分钟 240 升的最大流量峰值。因此可以用于性能强大的拖拉机和悬挂式农具,如翻斗车。接合器具有两种不同的长度并于市场常见的安装连接器匹配。

### 货品

名称	DN*	G1	SW (mm)	L1 (mm)	L2 (mm)	结构尺寸	SF已接合*	重量 (kg)
SKS 10 IR 3 AGRAR	10	G 3/8" -19	27	68,0	15,0	3	4	0,153
SKS 13 IR 3 AGRAR	12	G 1/2" -14	27	70,0	17,0	3	4	0,092

DN = 额定直径,额定宽度 - SF gek. = 已接合时安全系数

### 附件

SKS ZUBS 防尘保护,接合器插头,SKS..