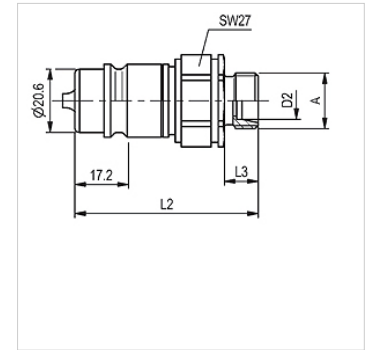


属性

应用范围	农业技术 工业
接口 1	米制外螺纹,圆柱形
密封形式 1	24°内锥
标准	符合ISO 7241-1 A系列
工作压力	最大250巴
体积流量	最大 240 升/分钟,结合 SKS-Agrar
温度范围	-30 °C 至 +100 °C
原料	钢
表面保护	电镀涂层



提示

对于标准化的螺纹接头而言,在确定操作压力时注意连接的最大允许操作压力。

描述

这一插头不断地再研发满足了实际应用的极端要求。

货品

名称	DN*	结构系列	用于管外径-Ø (mm)	接口螺纹	L1 (mm)	L2 (mm)	结构尺寸	SF已接合*	重量 (kg)
SKS 10 HL 3 AGRAR	10	L	12	M 18x1,5	60,0	11,0	3	4	0,109
SKS 13 HL 3 AGRAR	12	L	15	M 22x1,5	61,0	12,0	3	4	0,117
SKS 16 HL 3 AGRAR	16	L	18	M 26x1,5	61,0	12,0	3	4	0,119

DN = 额定直径,额定宽度 - SF gek. = 已接合时安全系数

附件

SKS ZUBS 防尘保护,接合器插头,SKS..