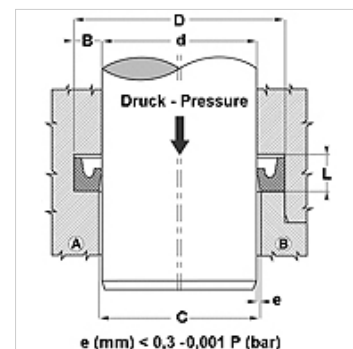


**属性**

结构类型	杆环槽圈
工作压力	达 120 巴
滑动速度 max.	0,5 m/s
规格	英寸
温度 min.	-30 °C
温度 max.	100 °C
适用介质	矿物油 水-空气
装配	在闭环槽A内 在开放环槽B内
原料	90° Shore A NBR
应用	液压 + 气动



Toleranz / Tolerance		
d	D	L
H8 / f7	H9	+0,5 0



**提示**

Dimensions see page Rod seals ...

**描述**

摩擦很少的密封件.  
简单的解决方案.

**订购指南**

其它尺寸承索  
我们可以短时间内完成20至510毫米直径密封件的加工。

**货品**

名称	d (mm)	D (mm)	L (mm)	H (mm)
DDI 18	4,76	11,11	5,5	3,96