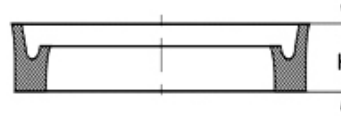
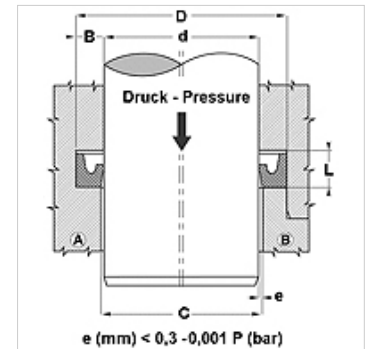


属性	
结构类型	杆环槽圈
工作压力	达 120 巴
滑动速度 max.	0,5 m/s
规格	米制的
温度 min.	-30 °C
温度 max.	100 °C
适用介质	矿物油 水-空气
装配	在闭环槽A内 在开放环槽B内
原料	90° Shore A NBR
应用	液压 + 气动



Toleranz / Tolerance		
d	D	L
H8 / f7	H9	+0,5 0



## 提示

Dimensions see page Rod seals ...

## 描述

摩擦很少的密封件。  
简单的解决方案。

## 订购指南

其它尺寸承索

## 货品

名称	D (mm)	d (mm)	L (mm)	H (mm)
DDIM 6 12	12	6	4,5	4,0

## 产品变体

DDIM P 杆密封件, DDIM-P, 90° Shore A PUR