

DDEM

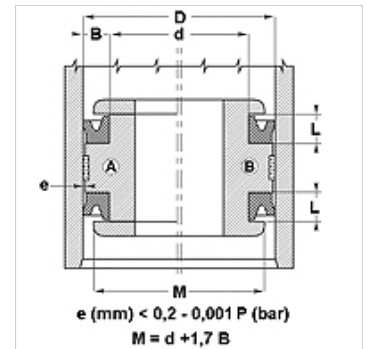
Piston seal DDEM

属性

结构类型	活塞环槽圈
工作压力	达 80 巴
滑动速度 max.	0,5 m/s
规格	米制的
温度 min.	-30 °C
温度 max.	100 °C
适用介质	矿物油 水-空气
装配	在单件活塞A上 在多件活塞B上
原料	75° Shore A NBR
应用	液压 + 气动



Toleranz / Tolerance		
D	d	L
H9 / e8	h9	+0,50 0



提示

Dimensions, see under chapter Hydraulics / Piston seals

描述

摩擦很少的密封件.

简单的解决方案.

订购指南

我们可以短时间内完成20至510毫米直径密封件的加工。

货品

名称	D (mm)	d (mm)	L (mm)	H (mm)
DDEM 12 06	12,0	6,00	4,5	4,00