

DDEM P

Piston seal, DDEM-P

属性

结构类型 活塞环槽圈

工作压力 达 16 巴

滑动速度 max. 1,0 m/s

规格 米制的

温度 min. -30 °C

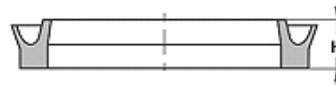
温度 max. 80 °C

适用介质 空气

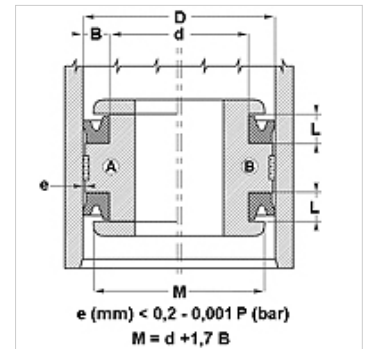
装配 在单件活塞A上
在多件活塞B上

原料 90° Shore A PUR

应用 液压 + 气动



Toleranz / Tolerance		
D	d	L
H9 / e8	h9	+0,50 0



$e \text{ (mm)} < 0,2 - 0,001 P \text{ (bar)}$
 $M = d + 1,7 B$

提示

Dimensions, see under chapter Hydraulics / Piston seals

描述

摩擦很少的密封件。
简单的解决方案。

订购指南

我们可以短时间内完成20至510毫米直径密封件的加工。

货品

名称	D (mm)	d (mm)	L (mm)
DDEM 20 14-P	20	14	4,5