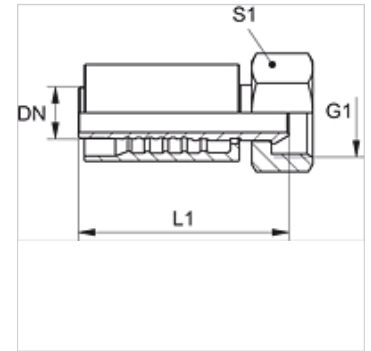


属性

应用范围	HD 700软管用压力连接附件
接口 1	BSP螺母螺纹
密封形式 1	60°外锥
缩略词	DKR
标准	ISO 8434-6 BS 5200
接入	带拉断保护 (Interlock)
供货范围	压力内接头 + 压力卡套
原料	钢
表面保护	电镀涂层



货品

名称	DN	尺寸	英寸	G1	L1 (mm)	S1
PA 750 AB PLUS	51	32	2"	G 2" -11	141,8	70